

ホイールレス車輪 (ノーパンクタイヤ)

耐荷重・強度共にエアレス車輪 (ハブレスホイール付) と同じです。エア漏れ心配なし・メンテナンス不要。いままでなかった小径φ170でノーパンクができました。

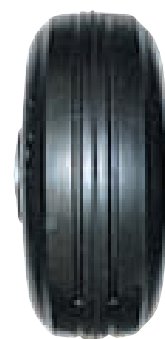
新製品



8×3.00-4

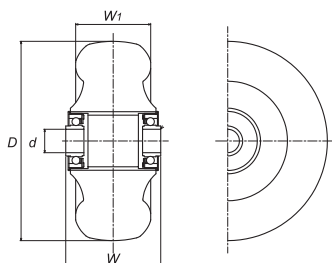


6 1/2 × 2-4



Aシリーズ

ホイールレス車輪 (プレスベアリング)

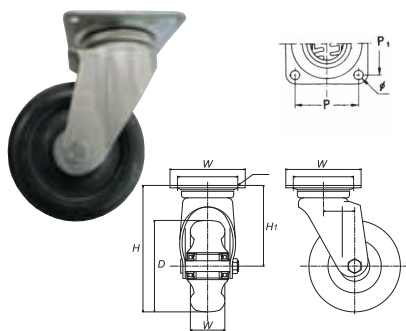


コードNo.	部品番号	タイヤ			許容荷重 (kg)	ベアリング	寸法		自重 (kg)
		サイズ	D	W ₁			W	d	
1351-1	3-5-A1	HAL 6 1/2 × 2-4	170	64	80	CB2047	81	20	1.85
1351-2	3-5-A2	HAL 8 × 3.00-4	208	64	100	CB2047	81	20	2.55
1351-3	3-5-A3	HAL 2.50-4	214	60	100	CB2047	81	20	2.75
1351-4	3-5-A4	HAL 3.00-4	246	72	130	CB2047	81	20	3.85

(単位:mm)

Jシリーズ

ホイールレス&自在車

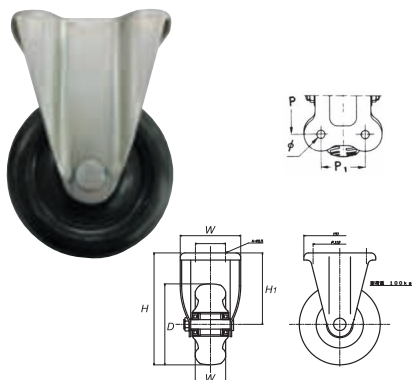


コードNo.	部品番号	タイヤサイズ	許容荷重 (kg)	軸径 d	金具高さ H ₁	車輪付高さ H	取付座 A×B	取付ピッチ P×P ₁	取付穴径 φ	取付巾 W	偏芯 E	自重 (kg)
1354-1	3-5-J1	HAL 6 1/2 × 2-4	80	20	150	235	140×140	112×112	11.5	90	58	4.2
1354-2	3-5-J2	HAL 8 × 3.00-4	100	20	180	290	160×160	125×125	14	90	71	6.0
1354-3	3-5-J3	HAL 2.50-4	100	20	180	290	160×160	125×125	14	90	71	6.0
1354-4	3-5-J4	HAL 3.00-4	130	20	180	304	160×160	125×125	14	90	71	7.3

(単位:mm)

Kシリーズ

ホイールレス&固定車



コードNo.	部品番号	タイヤサイズ	許容荷重 (kg)	軸径 d	金具高さ H ₁	車輪付高さ H	取付座 A×B	取付ピッチ P×P ₁	取付穴径 φ	取付巾 W	自重 (kg)
1355-1	3-5-K1	HAL 6 1/2 × 2-4	80	20	150	235	151×102	112×63	11.5	90	3.4
1355-2	3-5-K2	HAL 8 × 3.00-4	100	20	180	290	200×140	140×80	14	90	5
1355-3	3-5-K3	HAL 2.50-4	100	20	180	290	200×140	140×80	14	90	5
1355-4	3-5-K4	HAL 3.00-4	130	20	180	304	200×140	140×80	14	90	6.4

(単位:mm)