

スナップカー

折りたたみ式運搬車

カンタン操作でラクラク運搬。

“軽い。強い。コンパクト。”が合言葉です。

スナップカーは、折りたたみ式コンパクトタイプ運搬車です。収納に場所を取りませんので、車、工場、事務所に1台常備されますとたいへん便利です。



▲ デラックス



▲ ミニ

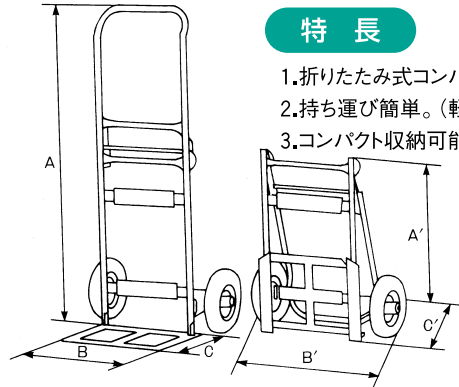
仕様

S 1410-1

S 1410-3

特長

1. 折りたたみ式コンパクト設計。
2. 持ち運び簡単。(軽量)
3. コンパクト収納可能。



コードNO.	1410-1	1410-3
名称	スナップカーDX	スナップカーM
積載荷重 kg	120	80
寸法 mm A×B×C	1120 × 350 × 250	960 × 320 × 300
折たたみサイズ mm A'×B'×C'	630 × 540 × 250	560 × 430 × 230
車輪サイズ	ノーパンクタイヤ250-4 (φ220)	φ180
自重 kg	14	7

セーフティーキャリー

自販機用運搬車

S-PAT

自販機プロの必需品 (650kg用、350kg用) ▼ HBA-350L
許容荷重350kg

特長

1	ブレーキレバー	簡単に切替操作ができ、確実にロックできます。
2	フレーム	各主要箇所に合理的な補強を施し、尚、軽量化を図りました。
3	安全ベルト	ラチェット式で確実にシメ付ができます。
4	ブレーキ装置付補助車輪	完全ロックブレーキにより製品を起す時、パワーゲート使用中、坂道での取扱いがより安全です。
5	主車輪	大型機器運搬用に開発されたノーパンクタイヤにより、パンクする心配がなく、安全に作業する事ができメンテナンスも容易にできます。

S 1414-350

▼ HBA-650LL-2
(2段式)
許容荷重650kg

S 1414-650



用途

- 自動販売機
- 大型エアコン
- 大型電気機器
- 大型事務器
- 大型家具
- 金庫

安全性・使い易さ、軽量化を追求したNEWセーフティーキャリー。

完全ロックブレーキにより安全性は実証済。

新装備にラチェット式安全ベルトを加え、プロが勧める、新・軽量化運搬車です。

○標準装備 ●オプション

仕様

コードNO	型式	積載荷重 kg	高さ	本体巾 mm	最大巾	ブレーキ	ベルト mm	ノーパンクタイヤ	空気入タイヤ	自重 kg
1414-650	HBA-650LL-2 (2段式)	650	1900	550	780	○	○ 5000	○ 3.50-5	—	60
1414-350	HBA-350L	350	1800	450	670	○	○ 5000	○ 3.50-5	●	49