

# 環境にやさしく、操作は簡単。 だれでもどこでも自由自在。 SD歩行バッテリー台車



## ■特長

- バッテリー式なので環境に優しい。
- 無軌道式の為どこでも自由に運べます。
- 運転免許など必要なく、誰でも簡単に操作が出来ます。

## ■標準仕様

- 使用可能時間 約2時間

## ■標準装備

- 回転灯 ●警報機 ●安全バンパー
- 非常停止スイッチ ●両側面保護枠
- 有線操作式

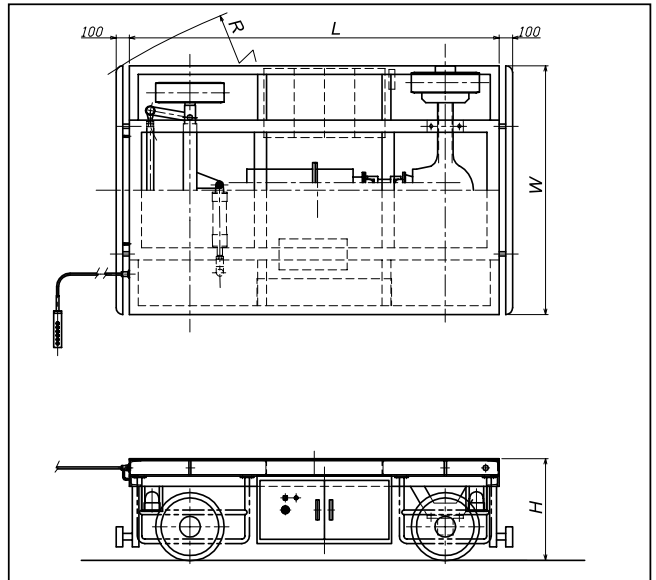
## ■オプション

- 無線操作 ●予備バッテリー
- 一部交流モーターを使用したタイプも製作可能です。

## ■諸元

型 式	積載荷重 (kg)	荷台寸法 (mm)			最小旋回半 径 (R) (mm)	走行速度 (m/min)
		長さ (L)	巾 (W)	高さ (H)		
SD-001	1,000	2000	1000	460	3000	高速 40 低速 20
SD-002	2,000	2600	1600	600	3800	
SD-003	3,000	2700	1600	650	4000	
SD-005	5,000	2800	1700	720	5000	高速 20 低速 10
SD-010	10,000	3000	2000	760	5500	
SD-020	20,000	4300	2300	850	6600	
SD-030	30,000	4500	2300	950	6800	
SD-040	40,000	5500	2500	1000	8000	
SD-050	50,000	5500	2500	1000	8000	

## ■外形図



# 狭い通路も心配無用 切り返し無しで走行可能 SDW歩行バッテリー台車



## ■特長

- 運転免許など必要なく、誰でも簡単に操作が出来ます。
- 4輪操舵式の為、狭い通路でも切り返し無しで走行可能。

## ■標準仕様

- 使用可能時間 約2時間

## ■標準装備

- 回転灯 ●警報機 ●安全バンパー ●非常停止スイッチ
- 両側面保護枠・有線操作式

## ■オプション

- 無線操作 ●予備バッテリー

## AGVも可能です

## ■特長

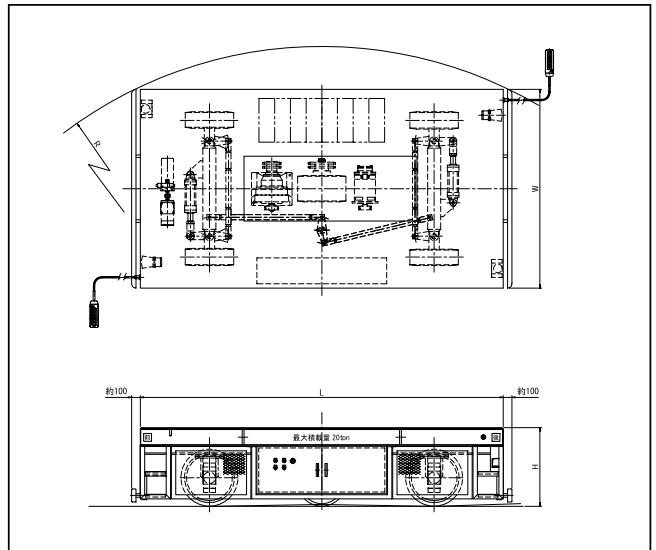
- 磁気コース外の運行についても、リモコン操作によるマニュアル運転で簡単に自由に移動することができます。
- シンプル構造のためメンテナンスも容易です。
- 前後走行が可能なので、コースをループ状にする必要がありません。

## 特許製品

## ■諸元

型 式	積載荷重 (kg)	荷台寸法 (mm)			最小旋回半 径 (R) (mm)	走行速度 (m/min)
		長さ (L)	巾 (W)	高さ (H)		
SDW-005	5,000	3500	1600	720	4,000	高速 40 低速 20
SDW-010	10,000	3800	2000	790	4,300	
SDW-020	20,000	4200	2100	950	5,000	
SDW-030	30,000	4200	2100	950	5,000	高速 20 低速 10
SDW-040	40,000	5000	2450	950	5,300	
SDW-050	50,000	5000	2450	950	5,300	

## ■外形図



## 重量物運搬に最適。低床式で安定性抜群！ SQL搭乗バッテリー台車



### ■特長

- バッテリー式なので環境に優しい。
- 無軌道式の為どこでも自由に運べます。
- 運転免許など必要なく、誰でも簡単に操作が出来ます。
- 自動車の運転感覚で操作可能。

### ■標準仕様

- 使用可能時間 約2時間

### ■標準装備

- 回転灯 ●警笛 ●方向指示器 ●制動灯
- 前照灯 ●両側面保護柵 ●バックミラー

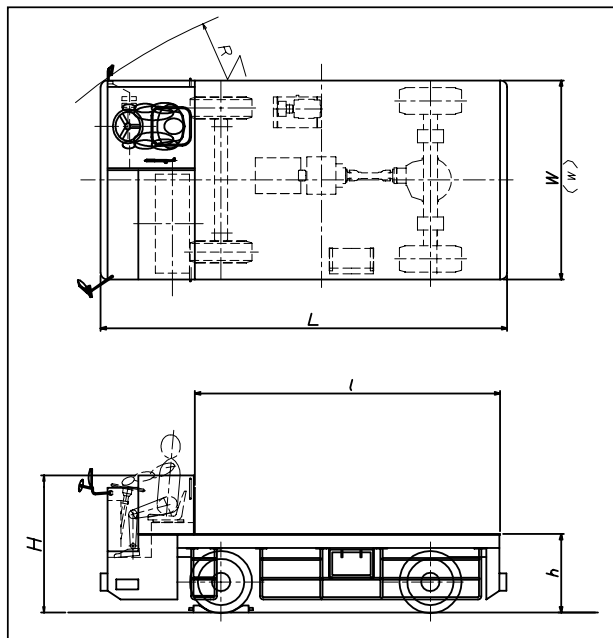
### ■オプション

- キャビン ●扉 ●フロントガラス
- ワイパー ●バックカメラ&モニター
- 600、1200、2400kg積載の小型タイプも製作可能です

### ■諸元

型 式	積載荷重 (kg)	台車外形寸法 (mm)			荷台寸法 (mm)			最小旋回半径 (R) (mm)	走行速度 (m/min)
		長さ(L)	巾(W)	高さ(H)	長さ(L)	巾(W)	高さ(H)		
SQL-010	10,000	4200	2000	1650	3000	2000	800	6000	MAX 40
SQL-020	20,000	4700	2300	1650	3500	2300	950	6300	
SQL-030	30,000	4700	2300	1650	3500	2300	950	6300	
SQL-040	40,000	5500	2500	1650	4300	2500	800	6500	MAX 30
SQL-050	50,000	5500	2500	1650	4300	2500	800	6500	

### ■外形図



## 重量物運搬用 超低床！リフト機能付！

## SL搭乗バッテリー台車

### ローリフト



### ■特長

- バッテリー式なので環境に優しい。
- 無軌道式の為どこでも自由に運べます。
- 運転免許など必要なく、誰でも簡単に操作が出来ます。
- リーチフォークの運転感覚で操作可能。
- 荷台の高さがどのタイプよりも低い。
- 専用パレットの使用により、移載時にクレーン等不要。

### ■標準仕様

- 使用可能時間 約2時間

### ■標準装備

- 回転灯 ●警笛 ●前照灯 ●バックミラー

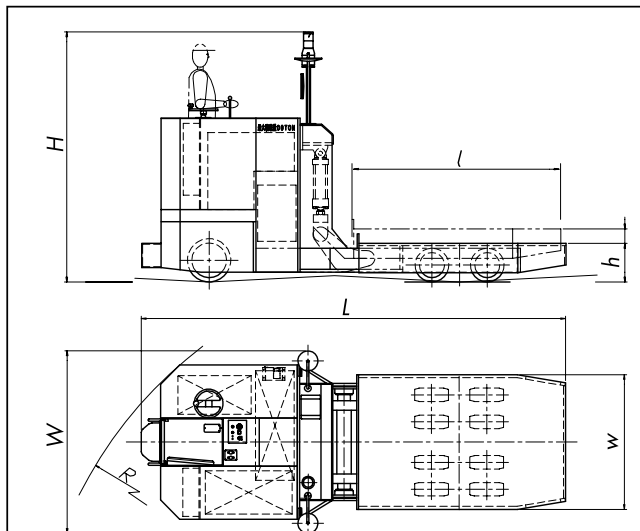
### ■オプション

- キャビン ●フロントガラス ●ワイパー
- リフト機能をなくしたものも製作可能です

### ■諸元

型 式	積載荷重 (kg)	台車外形寸法 (mm)			荷台寸法 (mm)			ストローク (mm)	最小旋回半径 (R) (mm)	走行速度 (m/min)
		長さ(L)	巾(W)	高さ(H)	長さ(L)	巾(W)	高さ(H)			
SL-010	10,000	4400	1900	2600	2150	1350	370	150	5000	MAX 40
SL-020	20,000	4400	1900	2600	2150	1400	400	150	5000	
SL-030	30,000	4400	1900	2600	2150	1450	450	150	5000	MAX 30

### ■外形図



バッテリー式立乗台車 コンパクトなボディに機能満載。

# SU搭乗バッテリー台車

ステップアップキャリー

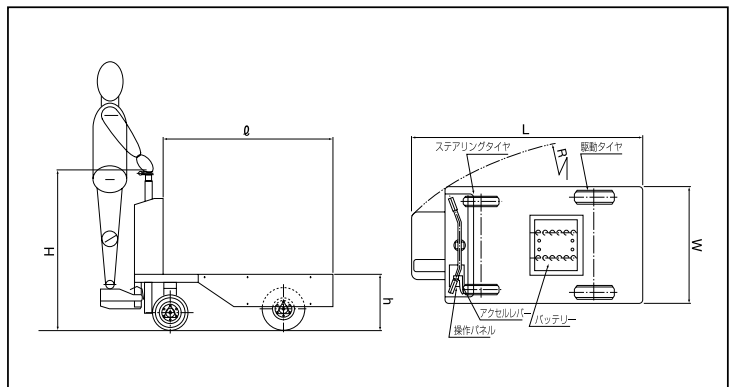
750・1500・2500



## ■諸元

型式	SU-750	SU-1500	SU-2500
積 載 量	常用500kg (最大750kg)	常用1200kg (最大1500kg)	常用2000kg (最大2500kg)
速度(歩行時・最大負荷時)	5.5km/h・3.5km/h	7.2km/h・4km/h	7.0km/h・4km/h
登 坂 能 力	4度		3度
最小旋回半径(R)	1800mm	2400mm	3200mm
モータ定格出力	0.6kw	1.2kw	2.2kw
制 御 方 式	トランジスタチョッパー		
バ ッ テ リ ー	EB65×2	EB100×2	EB160×2
充 電 器 ( 車 載 )	マイコン自動式		
入 力 電 源	AC100V		
ステアリングタイヤ	AL10×3.00-5	AL3.50-5	AL4.00-8
駆 動 タ イ ヤ	AL3.50-5	AL4.00-8	UC5.00-9
台車外形寸法(mm)	1650(L)×800(W)×1100(H)	1950(L)×1000(W)×1150(H)	2750(L)×1500(W)×1250(H)
荷台寸法 (mm)	1200(φ)×800(w)×380(h)	1500(φ)×1000(w)×430(h)	2100(φ)×1500(w)×600(h)
使用可能時間	約2時間		

## ■外形図



## ■特長

- 環境に優しく操作が簡単!
- 重量物でもラクラク搬送!
- 小回りがきき 狭い場所でもスイスイ!
- 標準装備デッドマン式ブレーキ

環境にやさしく、操作は簡単。

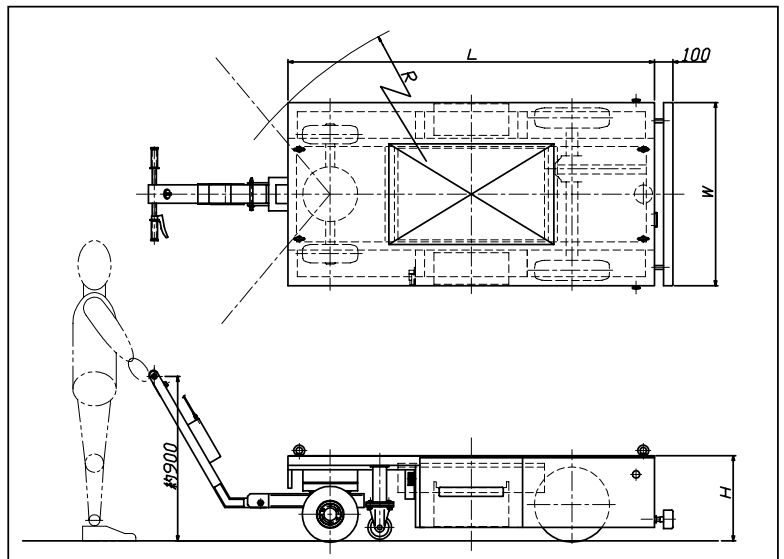
# SDT歩行バッテリー台車



## ■諸元

型 式	積載荷重 (kg)	荷台寸法 (mm)			最小旋回半径 (R) (mm)	走行速度 (m/min)
		長さ(L)	巾(W)	高さ(H)		
SDT-010	1,000	2000	1000	460	2,300	MAX 40
SDT-020	2,000	2600	1600	600	3,100	
SDT-030	3,000	2700	1600	650	3,200	

## ■外形図



## ■特長

- しずかでクリーンです。
- 操作が簡単です。
- 回転半径が小さく、小回りができます。
- 速度が、手で微調整出来ます。

## ■標準仕様

- 使用可能時間 約2時間

## ■標準装備

- 回転灯 ●警報機 ●安全バンパー
- 非常停止スイッチ ●両側面保護枠

## ■オプション

- スタンション ●床面の木張など